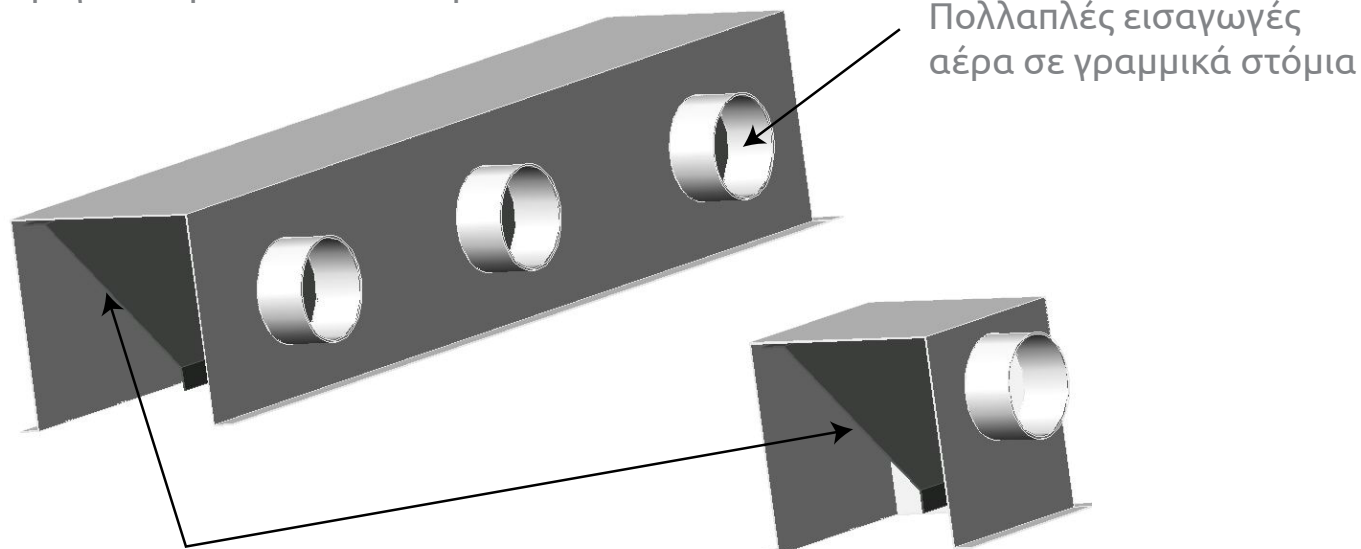


ΠΛΕΝΟΥΜ ΜΠΟΞ:

όσο μεγαλύτερο τόσο καλύτερα



Διάτρητη σχάρα ισοκατανομής

Όταν έχουμε στόμια που μπαίνουν απευθείας πάνω σε αεραγωγό τότε θα πρέπει να έχουν μία σειρά κάθετα πτερύγια στο πίσω μέρος (π.χ: T2Π, E12-T1K, O4-SX) ή ντάμπερ -D ώστε να αλλάζει κατεύθυνση ο αέρας.